

## Technische Daten

Type SmokeX-Filter	180	222	223
Luftdurchsatz m <sup>3</sup> /h	450	1000	1500
Grundfläche mm x mm	300 x 300	400 x 400	400 x 400
Höhe mm	1335	1500	1500
Gewicht kg	13	17	17
Stromaufnahme VA	100	250	350
Durchmesser	55	110	110
Ansaugstutzen mm			

Zulässiger Umgebungstemperaturbereich: 0 – 35 °C.  
Maximale Temperatur der Ansaugluft: 35 °C.

Netzanschluss für alle Geräte: 230V / 50 Hz einphasig.  
Die Zuleitung muss mit einer Absicherung mit maximal 10 A versehen sein.

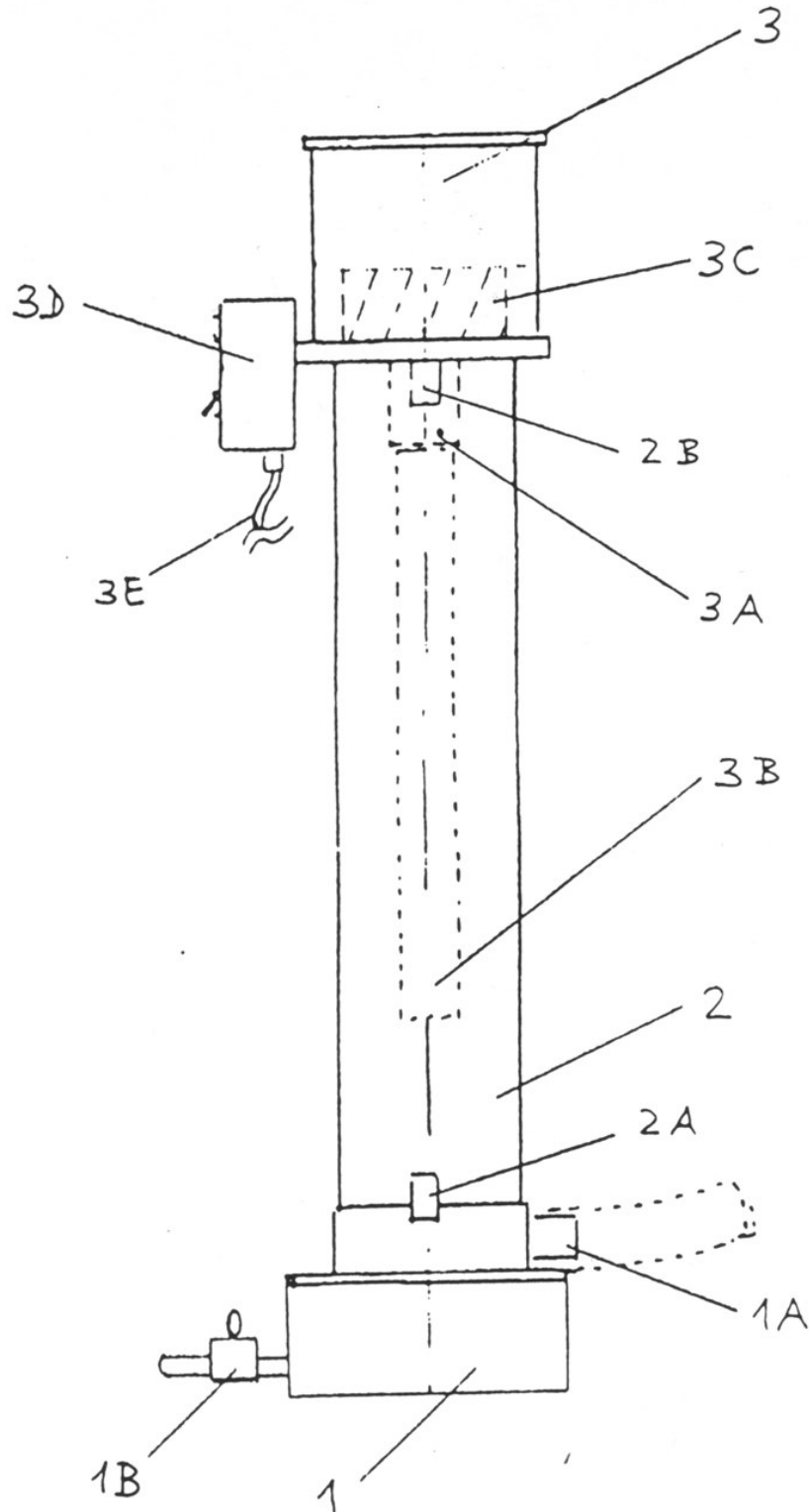
Betriebsmeldung: Potentialfreier Kontakt, Belastbarkeit max. 2A/230 V.

Verfügbare Nachfilter im Kopfstück zur Geruchs- und Gasabsorption:  
Modelle AF: Aktivkohlematte  
Modelle CF: Kaliumpermagnat-Granulat (schwer entflammbar)

Mögliche Optionen:

- Spezialausführung für Netzfrequenz 60 Hz
- Andere Durchmesser für Ansaugstutzen
- Ölschauglas
- Luftstromwächter
- Kundenspezifische Änderungen laut Vorgabe

## Zeichnung SM 2: Aufbau SmokeX



**Teileliste:**

- 1 Bodenkasten:
- 1A Lufteinlass-Stutzen
- 1B Auslasshahn zur Entleerung von Teil 1
- 1C Absaugschlauch
  
- 2 Abscheiderohr:
- 2A Schnappverschlüsse für die Verbindung von Teil 1 und Teil 2
- 2B Schnappverschlüsse für die Verbindung von Teil 2 und Teil 3  
(dienen auch als elektrische Kontakte zur Aktivierung des Hochspannungs-  
generators)
  
- 3 Kopfstück mit:
- 3A Hochspannungsgenerator (MHG)
- 3B Innere Elektrode
- 3B.1 Ionisierungsnadel
- 3C Ventilator zur Erzeugung des Absaugluftstromes
- 3D Elektronik-Schaltkasten für die elektrische Verdrahtung
- 3E Netzkabel mit Anschluss-Stecker